

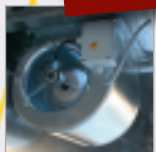


# 15

- Aspirazione - Ventilazione
  - Extraction - Ventilation
  - Aspiración - Ventilación



**ENERGY  
SAVING**



**Full  
Equipment**

## PLUS

Ⓣ - Motore del ventilatore centrifugo a basso consumo energetico (Energy saving) - Evacuazione massima 6 metri di guaina e 1 curva a 90° = 160 Pa. In dotazione : supporti murali regolabili.

Ⓝ - Ventilator motor centrifugal on low energy (Energy saving). - Maximum evacuation 6 meters channels and 1 bend of 90° = 160Pa. Standard: adjustable wall brackets.

Ⓞ - Motor del ventilador centrifugo de bajo consumo de energía (Energy saving) - Evacuación máxima de 6 metros de manga y 1 codo de 90° = 160 Pa. Provisto: fijaciones murales regulables.



### Ⓣ Cappe murali "Vortex PLUS"

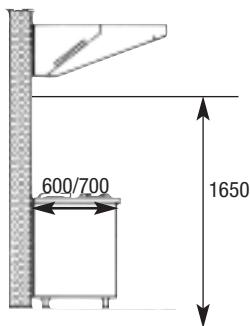
- Versione con ventilatore centrifugo "impermeabile" (IP55) incorporato (centrale alla verticale).
- Realizzato in acciaio inox AISI 441, assemblati con saldatura a punti.
- Filtri ANTIGRASSO a labirinto in acciaio inox AISI 430.
- Scivolo per la raccolta di grasso, dotato di una valvola di scarico.
- Illuminazione ad incastro (LED) impermeabile (IP65), alta temperatura
- Regolatore di velocità a incastro sulla parte anteriore, con interruttore per illuminazione.


### Ⓝ Wall cooker hoods "Vortex PLUS"

- Model with built-in centrifugal fan "watertight" (IP55) incorporated. (central position, in vertical).
- Designed in stainless steel AISI 441, assembly by points welding.
- Filters ANTI GREASE has stainless steel labyrinths AISI 430.
- Peripheral channel for the fat collection, fitted with a drainage tap.
- Built-in lighting (LED) waterproof (IP65), high temperature.
- Speed regulator built-in the frontal.

### Ⓞ Campanas murales "Vortex PLUS"

- Versión con ventilador centrifugo "estanco" (IP55) incorporado (central a la vertical).
- Realización de acero inoxidable AISI 441, ensamblaje por soldadura despuntó.
- Filtras ANTIGRASA tiene laberintos de acero inoxidable AISI 430.
- Boca periférica para la cosecha de las grasas, proveída de un grifo de desagüe.
- Iluminación empotrada (LED) a prueba de agua (IP65), alta temperatura.
- Regulador de velocidad encastradas sobre el frontal, con interruptor iluminacion.

	mm	Engines	Light	Regulator	Filters*	m <sup>3</sup> /h	kg	m <sup>3</sup>		
	CSL1007-VTB	1000x900xh460	7/7	Yes	Yes	2D	1260	40	0,85	<b>1 571,00 EUR</b>
	CSL1507-VTB	1500x900xh460	7/7	Yes	Yes	2D/1C	1260	45	1,03	<b>1 676,00 EUR</b>
	CSL2009-VTB	2000x900xh460	8/9T	Yes	Yes	2D/2C	2520	55	1,36	<b>2 015,00 EUR</b>
	CSL2509-VTB	2500x900xh460	8/9T	Yes	Yes	2D/3C	2520	65	1,69	<b>2 160,00 EUR</b>

 **Maximum 6 m smoked duct = 160 Pa**

\* C = 500x500 mm - D = 400x500 mm

230/1N 50Hz



### Cappe murali

- Realizzazione in acciaio inox AISI 441.
- Facce non visibili in acciaio zincato.
- Filtri inox a "labirinti" 400x400 mm.
- Rubinetto d'evacuazione inferiore.

### Wall cooker hoods

- Manufactured in stainless steel AISI 441.
- Invisible sides in galvanized steel.
- Stainless steel "labyrinth" filters.
- Outlet tap underneath the hood.

### Campanas murales

- Realización en acero AISI 441.
- Lados no visbles en acero galvanizado.
- Filtros inox "laberinto".
- Grifo de evacuación inferior.

**Snack  
Line**



page 1192



**KIT LED**



	mm	Filters*	m³/h	kg	m³		KGS-...
	CSL1000/N	1000x950xh400	2D	910	33	0,58	<b>771,00 EUR</b> <b>263,00 EUR</b>
	CSL1500/N	1500x950xh400	2C	1390	39	0,84	<b>912,00 EUR</b> <b>302,00 EUR</b>
	CSL2000/N	2000x950xh400	3C	1860	45	1,1	<b>1 058,00 EUR</b> <b>389,00 EUR</b>
	CSL2500/N	2500x950xh400	4C	2340	53	1,37	<b>1 241,00 EUR</b> <b>408,00 EUR</b>
	CSL3000/N	3000x950xh400	5C	2812	64	1,63	<b>1 454,00 EUR</b> <b>428,00 EUR</b>
	CSL3500/N	3500x950xh400	5C	3330	69	1,9	<b>1 615,00 EUR</b> <b>613,00 EUR</b>
	CSL4000/N	4000x950xh400	6C	3762	75	2,17	<b>1 783,00 EUR</b> <b>778,00 EUR</b>

### Cappe murali

- Realizzazione in acciaio inox AISI 441.
- Facce non visibili in acciaio zincato.
- Lati totalmente saldati.
- 2 filtri inox a "labirinti" 400x500 mm.
- Rubinetto d'evacuazione inferiore.

### Wall cooker hoods

- Manufactured in stainless steel AISI 441.
- Invisible sides in galvanized steel.
- Sides entirely welded.
- Stainless steel "labyrinth" filters.
- Evacuation tap beneath.

### Campanas murales

- Realización en acero inox AISI 441.
- Lados no visbles en acero galvanizado.
- Lados laterales enteramente soldados.
- Filtros inox "laberinto".
- Grifo de evacuacion inferior.

**Gastro  
Line**



page 1192



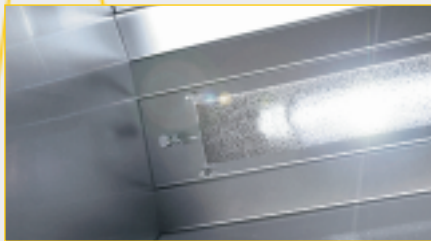
**KIT LED**



	mm	Filters*	m³/h	kg	m³		KGS-...
	CGL1000/N	1000x950xh400	2D	950	37	0,58	<b>789,00 EUR</b> <b>263,00 EUR</b>
	CGL1500/N	1500x950xh400	2C	1425	43	0,84	<b>949,00 EUR</b> <b>302,00 EUR</b>
	CGL2000/N	2000x950xh400	3C	1900	49	1,1	<b>1 102,00 EUR</b> <b>389,00 EUR</b>
	CGL2500/N	2500x950xh400	4C	2375	58	1,37	<b>1 298,00 EUR</b> <b>408,00 EUR</b>
	CGL3000/N	3000x950xh400	5C	2850	69	1,63	<b>1 540,00 EUR</b> <b>428,00 EUR</b>
	CGL3500/N	3500x950xh400	5C	3325	75	1,9	<b>1 726,00 EUR</b> <b>613,00 EUR</b>
	CGL4000/N	4000x950xh400	6C	3800	79	2,17	<b>1 920,00 EUR</b> <b>778,00 EUR</b>
	CGL4500/N **	4500x950xh400	6C	4275	85	2,42	<b>2 200,00 EUR</b> <b>798,00 EUR</b>
	CGL5000/N **	5000x950xh400	8C	4750	80	2,68	<b>2 398,00 EUR</b> <b>817,00 EUR</b>

\* C = 500x500 mm - D = 400x500 mm

\*\* Delivery in two pieces



page 1192



### IT Cappe murali

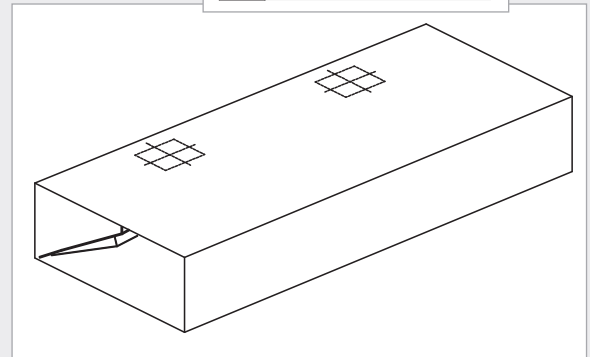
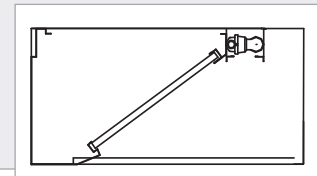
- Realizzazione in acciaio inox AISI 304.
- Facce non visibili in acciaio inox AISI 430.
- Lati saldati a punti.
- Filtri inox a "labirinti".
- Scivolo periferico saldato per la raccolta dei grassi.
- Rubinetto d'evacuazione inferiore.
- Illuminazione incastrata con tipo di LED "IP65".

### EN Wall cooker hoods

- Manufactured in stainless steel AISI 304.
- Invisible sides in stainless steel AISI 430.
- Sides "point" welded.
- Stainless steel "labyrinth" filter.
- Peripherically welded fat catching canal.
- Evacuation tap beneath.
- Built-in lighting type LED "IP65".

### ES Campanas murales

- Realizada en acero inox AISI 304.
- Lado no visible en acero inox AISI 430.
- Juegos laterales soldados para "puntos".
- Filtro en inox de "labirintos".
- Conducto periferico soldado para la recuperaci3n de la grasa.
- Grifo e evacuaci3n inferior.
- Iluminaci3n incastrada tipo de LED "IP65".



		mm	Filters*	m <sup>3</sup> /h	kg	m <sup>3</sup>	
	KUP1211	1200x1100xh450	2B	1000-2000	45	0,89	<b>1 591,00 EUR</b>
	KUP1411	1400x1100xh450	2B	1000-2000	50	1,03	<b>1 698,00 EUR</b>
	KUP1611	1600x1100xh450	3B	2000-3000	58	1,17	<b>1 837,00 EUR</b>
	KUP1811	1800x1100xh450	3B	2000-3000	62	1,31	<b>1 976,00 EUR</b>
	KUP2011	2000x1100xh450	3B	2000-3000	68	1,44	<b>2 112,00 EUR</b>
	KUP2211	2200x1100xh450	3B	2000-3000	75	1,58	<b>2 235,00 EUR</b>
	KUP2411	2400x1100xh450	4B	3000-4000	78	1,72	<b>2 242,00 EUR</b>
	KUP2611	2600x1100xh450	4B	3000-4000	84	1,86	<b>2 503,00 EUR</b>
	KUP2811	2800x1100xh450	5B	3000-5000	90	1,99	<b>2 648,00 EUR</b>
	KUP3011	3000x1100xh450	6B	4000-6000	95	2,13	<b>2 771,00 EUR</b>
	KUP3211	3200x1100xh450	6B	4000-6000	100	2,27	<b>3 017,00 EUR</b>
	KUP3611	3600x1100xh450	7B	5000-7000	110	2,54	<b>3 269,00 EUR</b>
KUP4011	4000x1100xh450	7B	5000-7000	118	3,57	<b>3 519,00 EUR</b>	

\* A = 400x400 mm B = 500x400 mm



### IT Cappe murali

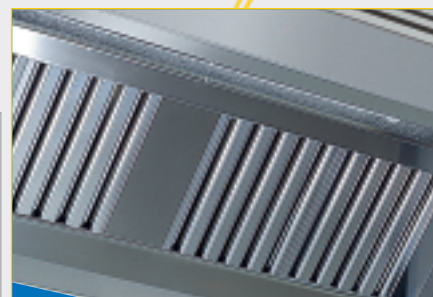
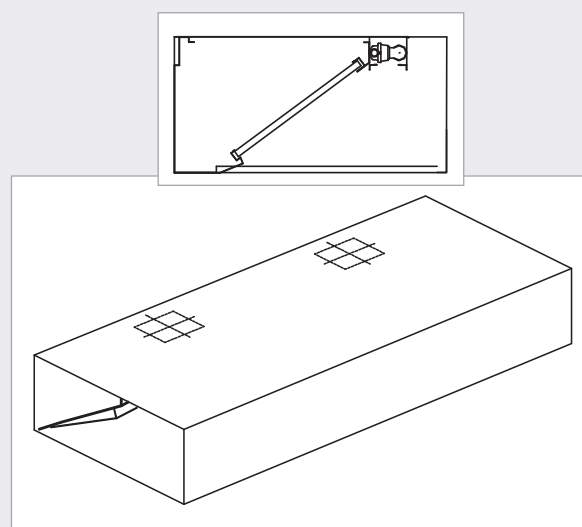
- Realizzazione in acciaio inox 18/10 AISI 304.
- Facce non visibili in acciaio inox AISI 430.
- Lati saldati a punti.
- Filtri inox a "labirinti".
- Scivolo periferico saldato per la raccolta dei grassi.
- Rubinetto d'evacuazione inferiore.
- Illuminazione incastrata con tipo di LED "IP65".

### EN Wall cooker hoods

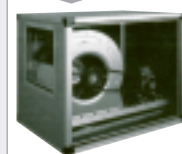
- Manufactured in stainless steel 18/10 AISI 304.
- Invisible sides in stainless steel AISI 430.
- Sides "point" welded.
- Stainless steel "labyrinth" filter.
- Peripherically welded fat catching canal.
- Evacuation tap beneath.
- Built-in lighting type LED "IP65".

### ES Campanas murales

- Realizada en acero inox 18/10 AISI 304.
- Lado non visible en acero inox AISI 430.
- Juegos laterales soldados para "puntos".
- Filtro en inox de "labirintos".
- Conducto periferico soldado para la recuperaci3n de la grasa.
- Grifo e evacuaci3n inferior.
- Iluminaci3n incastrada tipo de LED "IP65".

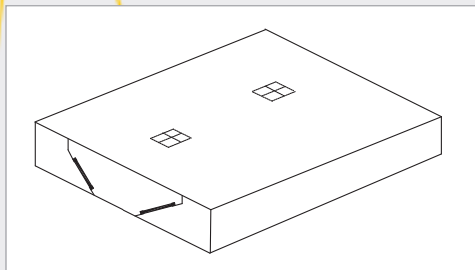
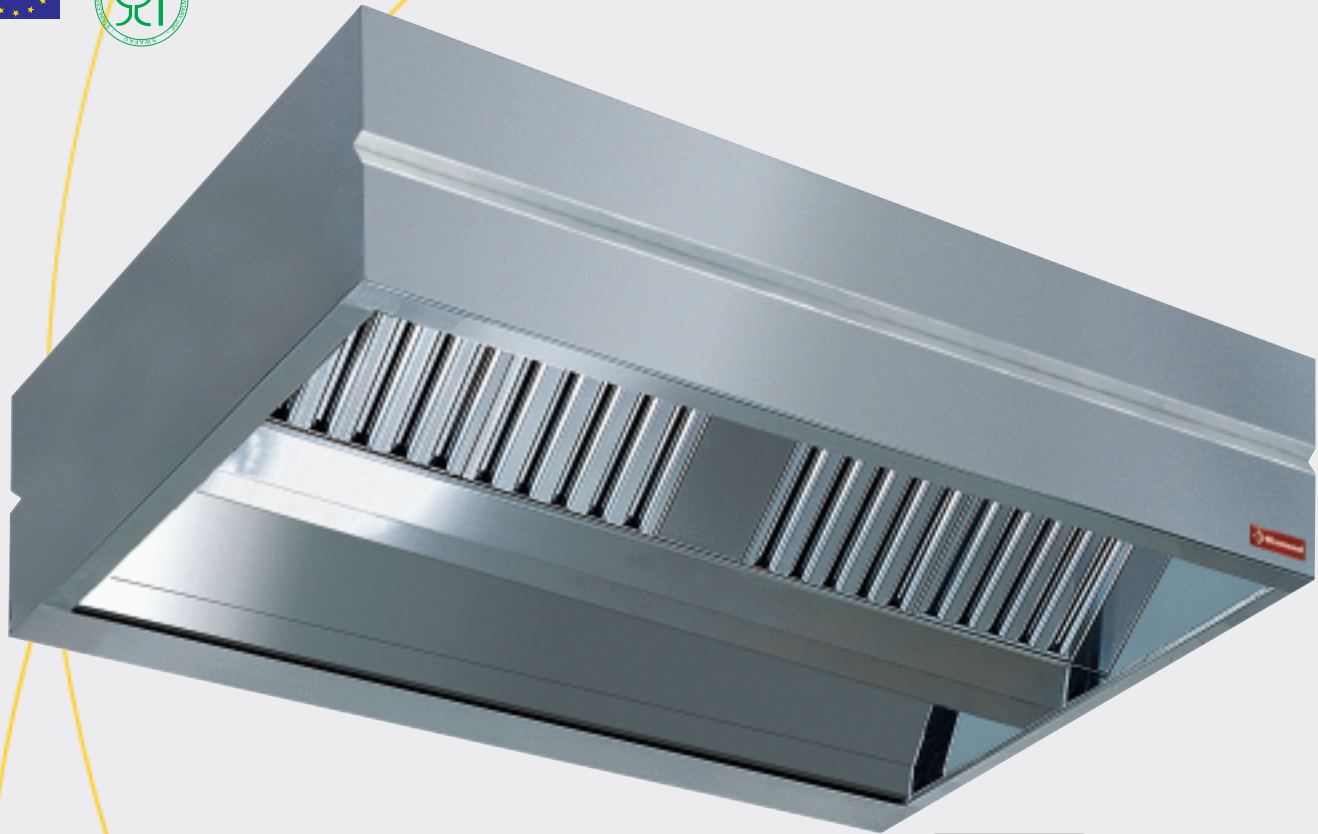


page 1192



	mm	Filters*	m <sup>3</sup> /h	kg	m <sup>3</sup>	
KUP1213	1200x1300xh450	2B	1000-2000	45	0,89	<b>1 693,00 EUR</b>
KUP1413	1400x1300xh450	2B	1000-2000	54	1,03	<b>1 816,00 EUR</b>
KUP1613	1600x1300xh450	3B	2000-3000	61	1,17	<b>1 938,00 EUR</b>
KUP1813	1800x1300xh450	3B	2000-3000	66	1,31	<b>2 090,00 EUR</b>
KUP2013	2000x1300xh450	3B	2000-3000	74	1,44	<b>2 244,00 EUR</b>
KUP2213	2200x1300xh450	3B	2000-3000	81	1,58	<b>2 372,00 EUR</b>
KUP2413	2400x1300xh450	4B	3000-4000	87	1,72	<b>2 501,00 EUR</b>
KUP2613	2600x1300xh450	4B	3000-4000	92	1,86	<b>2 653,00 EUR</b>
KUP2813	2800x1300xh450	5B	3000-5000	98	1,99	<b>2 806,00 EUR</b>
KUP3013	3000x1300xh450	6B	4000-6000	106	2,13	<b>2 943,00 EUR</b>
KUP3213	3200x1300xh450	6B	4000-6000	111	2,27	<b>3 190,00 EUR</b>
KUP3613	3600x1300xh450	7B	5000-7000	120	2,54	<b>3 443,00 EUR</b>
KUP4013	4000x1300xh450	7B	5000-7000	129	3,57	<b>3 695,00 EUR</b>

\* A = 400x400 mm B = 500x400 mm



page 1192



### IT Cappe centrali

- Realizzazione in acciaio inox AISI 304.
- Facce non visibili in acciaio inox AISI 430.
- Lati saldati a punti.
- Filtri inox a "labirinti".
- Scivolo periferico saldato per la raccolta dei grassi.
- Rubinetto d'evacuazione inferiore.
- Illuminazione incastrata con tipo di LED "IP65".

### EN Central cooker hoods

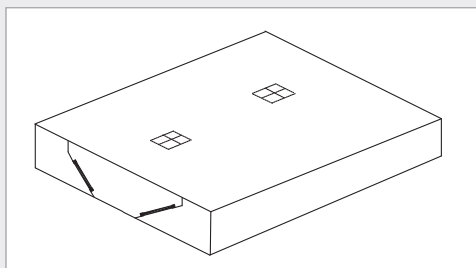
- Manufactured in stainless steel AISI 304.
- Invisible sides in stainless steel AISI 430.
- Sides "point" welded.
- Stainless steel "labyrinth" filters.
- Peripherically welded fat catching canal.
- Evacuation tap beneath.
- Built-in lighting type LED "IP65".

### ES Campanas centrales

- Realizada en acero inox AISI 304.
- Lado non visible en acero inox AISI 430.
- Juegos laterales soldados para "puntos".
- Filtro en inox de "labirintos".
- Conducto periferico soldado para la recuperación de la grasa.
- Grifo e evacuación inferior.
- Iluminación incastrada tipo de LED "IP65".

	mm	Filters*	m <sup>3</sup> /h	kg	m <sup>3</sup>	
KCC1615	1600x1500xh450	6A	3000-5000	82	1,54	<b>2 154,00 EUR</b>
KCC1815	1800x1500xh450	6A	3000-5000	88	1,72	<b>2 342,00 EUR</b>
KCC2015	2000x1500xh450	6A	3000-5000	95	1,91	<b>2 531,00 EUR</b>
KCC2215	2200x1500xh450	6A	3000-5000	100	2,09	<b>2 691,00 EUR</b>
KCC2415	2400x1500xh450	8A	4000-6000	106	2,27	<b>2 851,00 EUR</b>
KCC2615	2600x1500xh450	8A	4000-6000	118	2,45	<b>3 040,00 EUR</b>
KCC2815	2800x1500xh450	10A	6000-8000	125	2,63	<b>3 229,00 EUR</b>
KCC3015	3000x1500xh450	12A	7000-10000	133	2,81	<b>3 389,00 EUR</b>
KCC3215	3200x1500xh450	12A	7000-10000	140	2,99	<b>3 919,00 EUR</b>
KCC3615	3600x1500xh450	14A	8000-12000	150	3,36	<b>4 325,00 EUR</b>
KCC4015	4000x1500xh450	14A	8000-12000	160	3,72	<b>4 665,00 EUR</b>

\* A = 400x400 mm B = 500x400 mm



page 1192



### IT Cappe centrali

- Realizzazione in acciaio inox AISI 304.
- Facce non visibili in acciaio inox AISI 430.
- Lati saldati a punti.
- Filtri inox a "labirinti".
- Scivolo periferico saldato per la raccolta dei grassi.
- Rubinetto d'evacuazione inferiore.
- Illuminazione incastrata con tipo di LED "IP65".

### EN Central cooker hoods

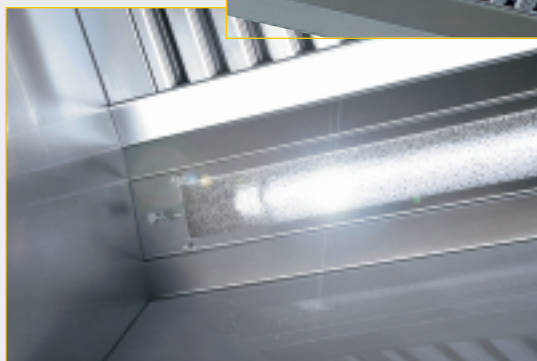
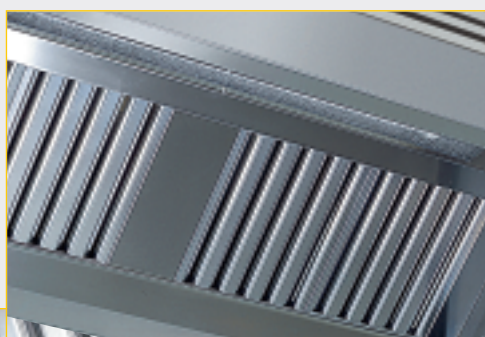
- Manufactured in stainless steel AISI 304.
- Invisible sides in stainless steel AISI 430.
- Sides "point" welded.
- Stainless steel "labyrinth" filters.
- Peripherically welded fat catching canal.
- Evacuation tap beneath.
- Built-in lighting type LED "IP65".

### ES Campanas centrales

- Realizada en acero inox AISI 304.
- Lado non visible en acero inox AISI 430.
- Juegos laterales soldados para "puntos".
- Filtro en inox de "labirintos".
- Conducto periferico soldado para la recuperación de la grasa.
- Grifo e evacuación inferior.
- Iluminación incastrada tipo de LED "IP65".

		mm	Filters*	m <sup>3</sup> /h	kg	m <sup>3</sup>	
	KCC1622	1600x2200xh450	6B	3000-5000	103	2,2	<b>2 972,00 EUR</b>
	KCC1822	1800x2200xh450	6B	3000-5000	120	2,46	<b>3 169,00 EUR</b>
	KCC2022	2000x2200xh450	6B	3000-5000	128	2,71	<b>3 375,00 EUR</b>
	KCC2222	2200x2200xh450	6B	3000-5000	135	2,97	<b>3 593,00 EUR</b>
	KCC2422	2400x2200xh450	8B	4000-6000	145	3,23	<b>3 812,00 EUR</b>
	KCC2622	2600x2200xh450	8B	4000-6000	160	3,49	<b>3 935,00 EUR</b>
	KCC2822	2800x2200xh450	10B	6000-8000	170	3,75	<b>4 059,00 EUR</b>
	KCC3022	3000x2200xh450	12B	7000-10000	180	4,01	<b>4 231,00 EUR</b>
	KCC3222	3200x2200xh450	12B	7000-10000	190	4,27	<b>4 895,00 EUR</b>
	KCC3622	3600x2200xh450	14B	8000-12000	200	4,78	<b>4 859,00 EUR</b>
	KCC4022	4000x2200xh450	14B	8000-12000	215	5,3	<b>5 185,00 EUR</b>

\* A = 400x400 mm B = 500x400 mm - Delivered in two pieces

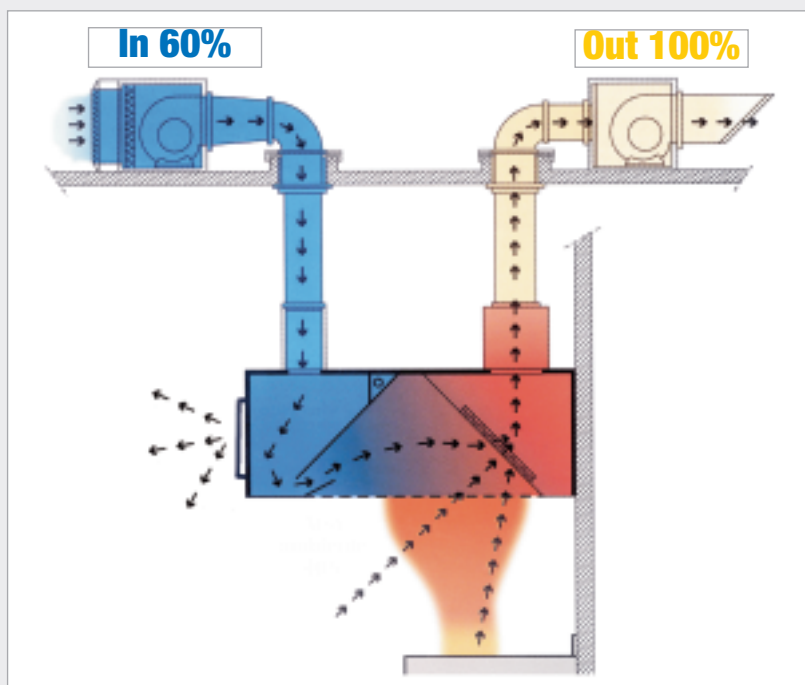


## Cappe a induzione e compensazione.

Ⓜ Le cappe di aspirazione compensata permettono d'aumentare l'efficienza di cattura e di ridurre molto le depressioni dell'aria interna. Permettono anche un apporto d'aria fresca grazie a griglie d'aerazione da ogni lato.

## Hoods with induction and air compensation.

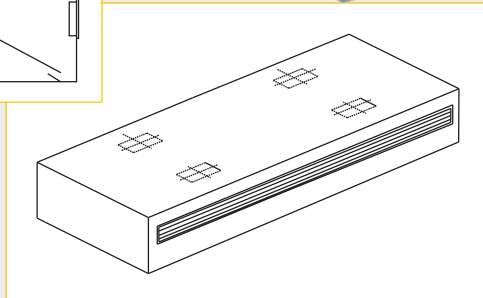
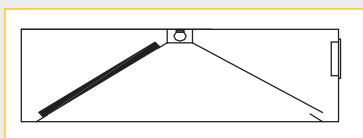
Ⓝ The cooker hoods with compensated suction power permit to expand the catching efficiency and to lower the air depression in the room. They also provide fresh air thanks to the air filters on both sides.



## Campanas inducción y compensación.

Ⓜ Las campanas de aspiración compensada permiten de aumentar la eficacia de captación y disminuyendo de forma imponente las depresiones de aire en el lugar. Esas permiten igualmente de aportar aire fresco gracias a una parrilla de aeración puesta cada lado.





page 1192



**IT Cappe a parete a induzione e compensazione**

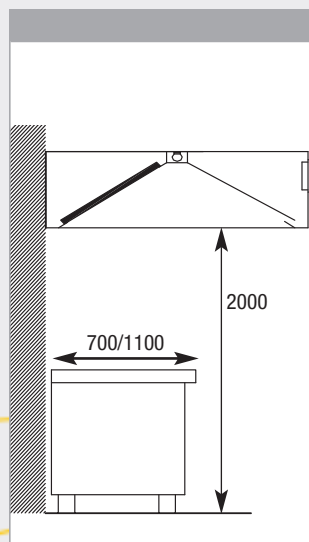
- Realizzazione in acciaio inox AISI 304, finiture orli.
- Facce non visibili in acciaio inox AISI 430, lati interamente saldati.
- Camera d'emissione d'aria fresca isolata per evitare la condensazione.
- Regolazione portata d'aria fresca entrante.
- Griglie d'apporto d'aria fresca su ogni lato regolabili.
- Filtri inox a "labirinti".
- Scivolo periferico saldato per la raccolta dei grassi.
- Rubinetto d'evacuazione inferiore.
- Illuminazione incastrata con tipo di LED "IP65".

**EN Wall cooker hoods with induction and air compensation**

- Manufactured in stainless steel AISI 304, finished with flattened folds.
- Invisible sides in stainless steel AISI 430, sides completely welded.
- Isolated room for fresh air supply to prevent condensation.
- Regulator for volume of fresh air supply.
- Fresh air supply filters on both sides.
- Stainless steel "labyrinth" filters.
- Peripherically welded fat catching canal.
- Evacuation tap beneath.
- Built-in lighting type LED "IP65".

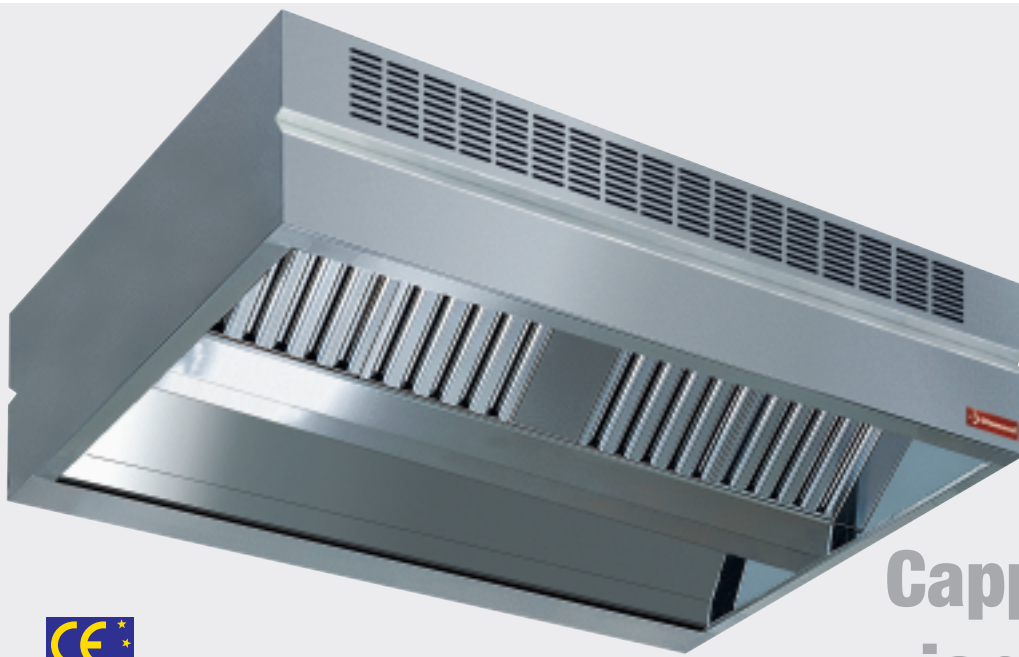
**ES Campanas murales de inducción y compensación**

- Realizada en acero inox AISI 304.
- Lado non visible en acero inox AISI 430. Juegos enteramente soldados.
- Cámara de emisión de aire fresca aislada, para impedir la condensación.
- Regulador de la carga de aire entrante.
- Rejilla de aporte de aire fresca en cada lado.
- Filtro en inox de "labirintos".
- Conducto periférico soldado para la recuperación de la grasa.
- Grifo e evacuación inferior.
- Iluminación incastrada tipo de LED "IP65".



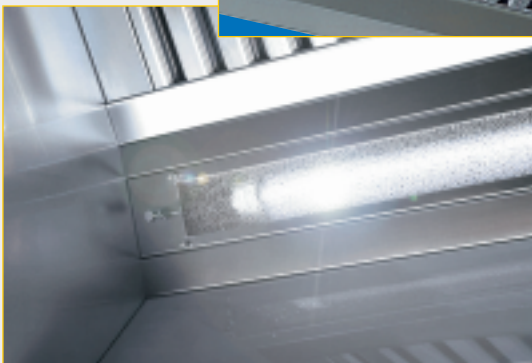
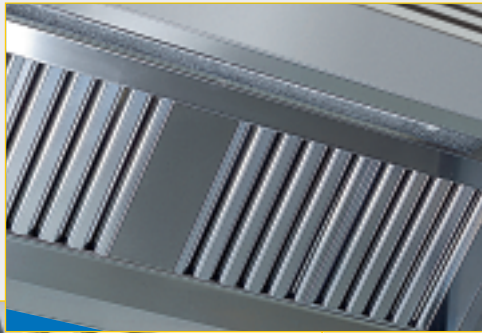
	mm	Filters*	m³/h	kg	m³	
AUP1613	1600x1300xh450	3C	2000-3000	57	1,48	4 627,00 EUR
AUP1813	1800x1300xh450	3C	2000-3000	67	1,65	4 935,00 EUR
AUP2013	2000x1300xh450	3C	2000-3000	77	1,83	5 243,00 EUR
AUP2213	2200x1300xh450	3C	2000-3000	87	2	5 552,00 EUR
AUP2413	2400x1300xh450	4C	3000-4000	97	2,18	5 860,00 EUR
AUP2613	2600x1300xh450	4C	3000-4000	105	2,35	6 207,00 EUR
AUP2813	2800x1300xh450	5C	3000-5000	115	2,52	6 554,00 EUR
AUP3013	3000x1300xh450	6C	4000-6000	120	2,7	6 940,00 EUR
AUP3213	3200x1300xh450	6C	4000-6000	125	2,87	7 402,00 EUR
AUP3613	3600x1300xh450	7C	5000-7000	130	3,22	8 019,00 EUR
AUP4013	4000x1300xh450	7C	5000-7000	140	3,57	8 713,00 EUR

\* C = 500x500 mm



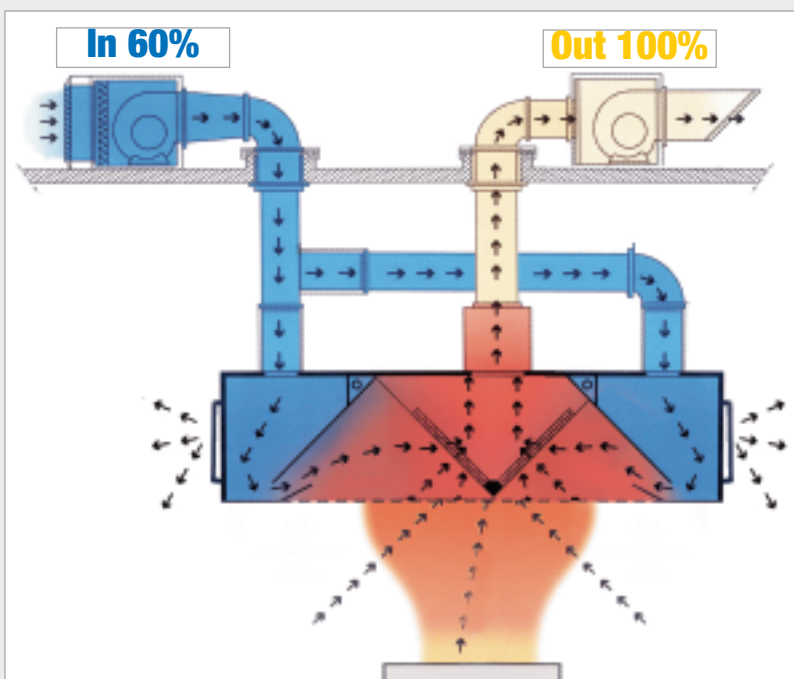
## Cappe a induzione e compensazione.

Ⓜ Le cappe di aspirazione compensata permettono d'aumentare l'efficienza di cattura e di ridurre molto le depressioni dell'aria interna. Permettono anche un apporto d'aria fresca grazie a griglie d'aerazione da ogni lato.



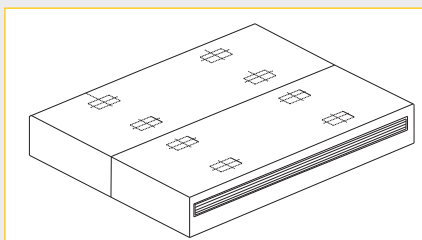
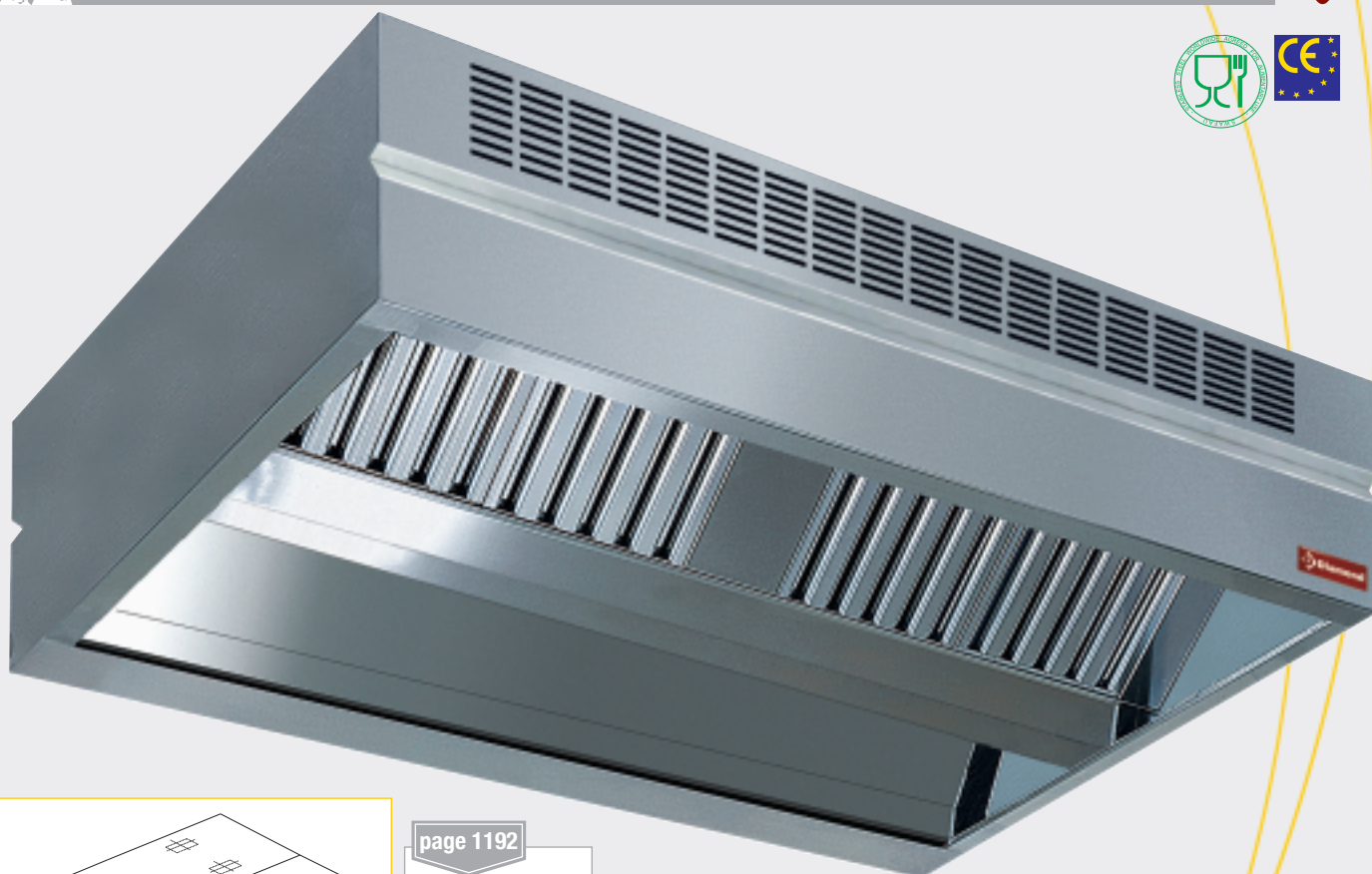
## Hoods with induction and air compensation.

Ⓜ The cooker hoods with compensated suction power permit to expand the catching efficiency and to lower the air depression in the room. They also provide fresh air thanks to the air filters on both sides.



## Campanas inducción y compensación.

Ⓜ Las campanas de aspiración compensada permiten de aumentar la eficacia de captación y disminuyendo de forma imponente las depresiones de aire en el lugar. Esas permiten igualmente de aportar aire fresco gracias a una parrilla de aeración puesta cada lado.



page 1192



**Cappe centrali a induzione e compensazione**

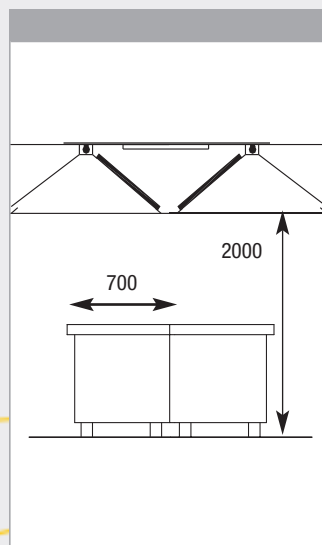
- Realizzazione in acciaio inox AISI 304, finiture orli.
- Facce non visibili in acciaio inox AISI 430, lati interamente saldati.
- Camera d'emissione d'aria fresca isolata per evitare la condensazione.
- Regolazione portata d'aria fresca entrante.
- Griglie d'apporto d'aria fresca su ogni lato regolabili.
- Filtri inox a "labirinti" 400x400 mm.
- Scivolo periferico saldato per la raccolta dei grassi.
- Rubinetto d'evacuazione inferiore.
- Illuminazione incastrata con tipo di LED "IP65".

**Wall cooker hoods with induction and air compensation**

- Manufactured in stainless steel AISI 304, finished with flattened folds.
- Invisible sides in stainless steel AISI 430, sides completely welded.
- Isolated room for fresh air supply to prevent condensation.
- Regulator for volume of fresh air supply.
- Adjustable fresh air supply filters on both sides.
- Stainless steel "labyrinth" filters.
- Peripherically welded fat catching canal.
- Evacuation tap beneath.
- Built-in lighting type LED "IP65".

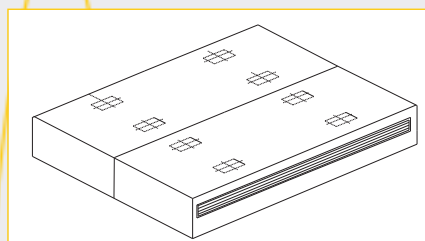
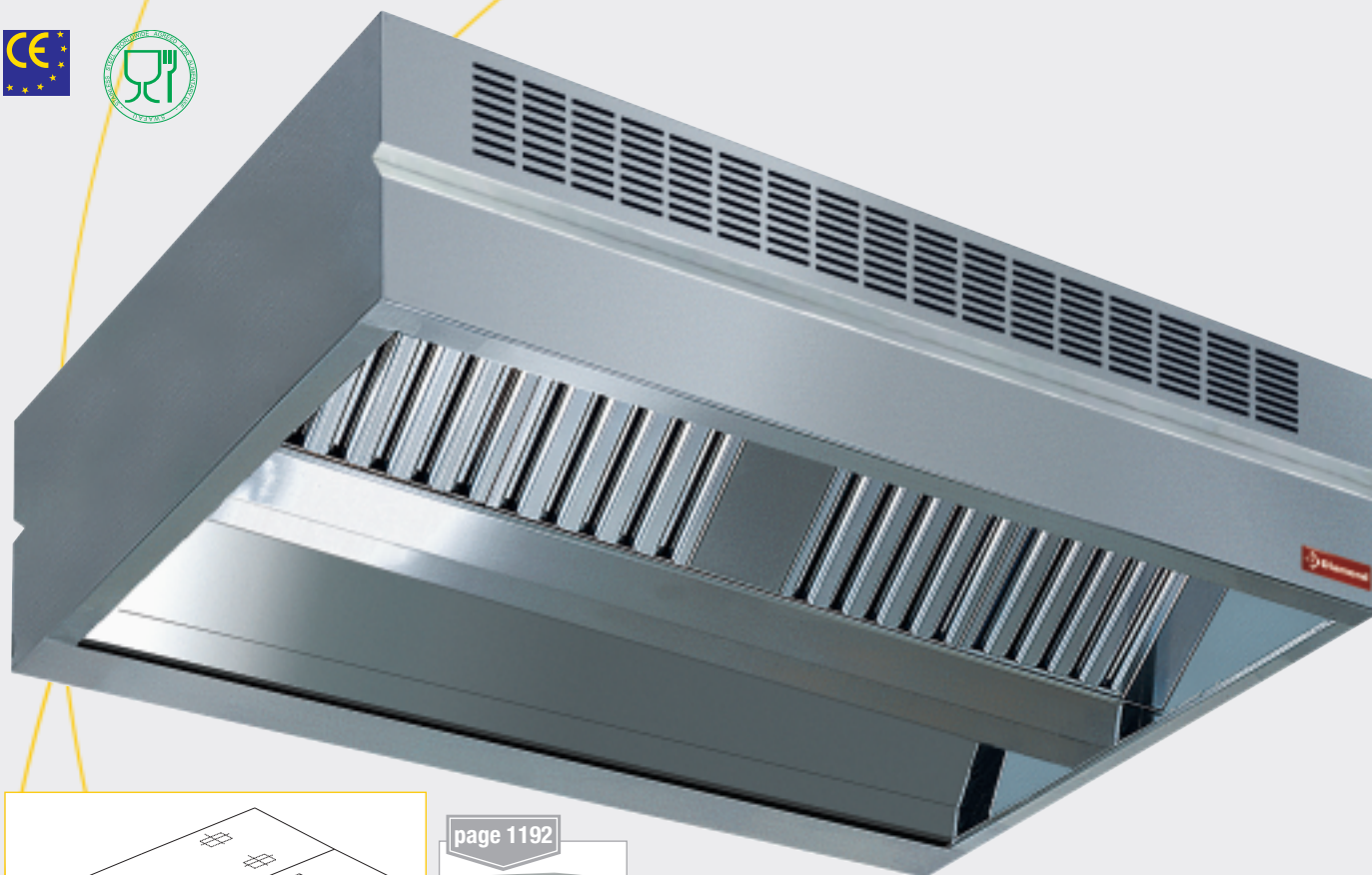
**Campanas murales de inducción y compensación**

- Realizada en acero inox AISI 304.
- Lado non visibile en acero inox AISI 430. Juegos enteramente soldados.
- Cámara de emisión de aire fresca aislada, para impedir la condensación.
- Regulador de la carga de aire entrante.
- Rejilla de aporte de aire fresca en cada lado.
- Filtro en inox de "labirintos".
- Conducto periférico soldado para la recuperación de la grasa.
- Grifo e evacuación inferior.
- Iluminación incastrada tipo de LED "IP65".



	mm	Filters*	m <sup>3</sup> /h	kg	m <sup>3</sup>	
ACC1618	1600x1800xh500	6A	3000-5000	105	1,99	8 107,00 EUR
ACC1818	1800x1800xh500	6A	3000-5000	110	2,22	8 625,00 EUR
ACC2018	2000x1800xh500	6A	3000-5000	120	2,46	9 175,00 EUR
ACC2218	2200x1800xh500	6A	3000-5000	125	2,69	9 638,00 EUR
ACC2418	2400x1800xh500	8A	3000-5000	130	2,93	10 100,00 EUR
ACC2618	2600x1800xh500	8A	3000-5000	150	3,16	10 602,00 EUR
ACC2818	2800x1800xh500	10A	4400-6800	160	3,39	11 103,00 EUR
ACC3018	3000x1800xh500	12A	4400-6800	180	3,63	11 796,00 EUR
ACC3218	3200x1800xh500	12A	5000-8000	200	3,86	12 568,00 EUR
ACC3618	3600x1800xh500	14A	5000-8000	220	4,33	13 571,00 EUR
ACC4018	4000x1800xh500	14A	5000-8000	235	4,8	14 573,00 EUR

\* A = 400x400 mm B = 500x400 mm



page 1192



### Ⓣ Cappe centrali a induzione e compensazione

- Realizzazione in acciaio inox AISI 304, finiture orli.
- Facce non visibili in acciaio inox AISI 430, lati interamente saldati.
- Camera d'emissione d'aria fresca isolata per evitare la condensazione.
- Regolazione portata d'aria fresca entrante.
- Griglie d'apporto d'aria fresca su ogni lato regolabili.
- Filtri inox a "labirinti" 400x400 mm.
- Scivolo periferico saldato per la raccolta dei grassi.
- Rubinetto d'evacuazione inferiore.
- Illuminazione incassata con tipo di LED "IP65".

### ⓔ Wall cooker hoods with induction and air compensation

- Manufactured in stainless steel AISI 304, finished with flattened folds.
- Invisible sides in stainless steel AISI 430, sides completely welded.
- Isolated room for fresh air supply to prevent condensation.
- Regulator for volume of fresh air supply.
- Adjustable fresh air supply filters on both sides.
- Stainless steel "labyrinth" filters.
- Peripherically welded fat catching canal.
- Evacuation tap beneath.
- Built-in lighting type LED "IP65".

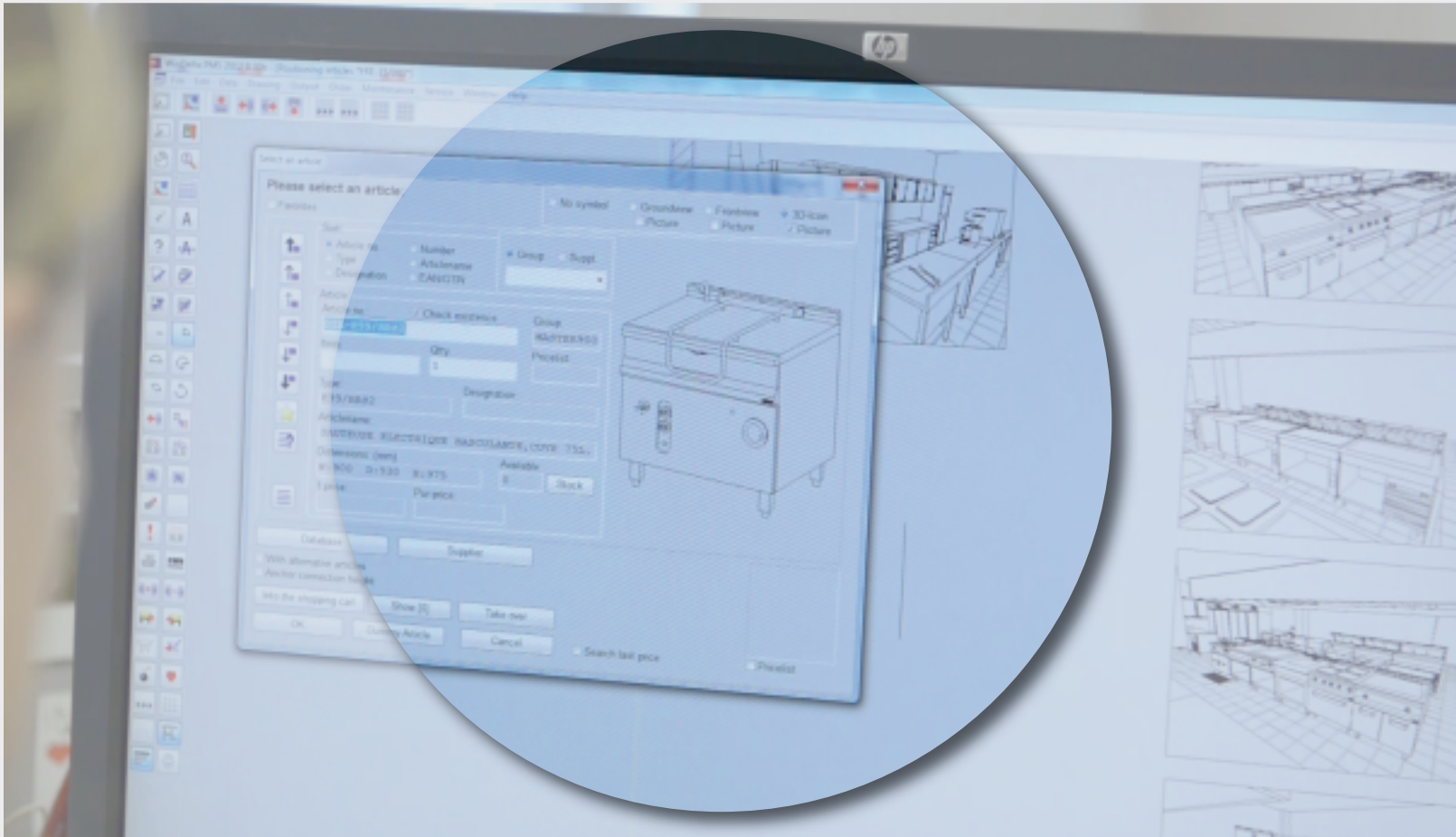
### ⓔ Campanas murales de inducción y compensación

- Realizada en acero inox AISI 304.
- Lado non visible en acero inox AISI 430. Juegos enteramente soldados.
- Cámara de emisión de aire fresca aislada, para impedir la condensación.
- Regulador de la carga de aire entrante.
- Rejilla de aporte de aire fresca en cada lado.
- Filtro en inox de "labirintos".
- Conducto periférico soldado para la recuperación de la grasa.
- Grifo e evacuación inferior.
- Iluminación incassada tipo de LED "IP65".

	mm	Filters*	m <sup>3</sup> /h	kg	m <sup>3</sup>	
ACC1626	1600x2600xh500	6B	3000-5000	115	2,81	<b>9 812,00 EUR</b>
ACC1826	1800x2600xh500	6B	3000-5000	120	3,14	<b>10 439,00 EUR</b>
ACC2026	2000x2600xh500	6B	4400-6800	130	3,47	<b>11 106,00 EUR</b>
ACC2226	2200x2600xh500	6B	4400-6800	140	3,8	<b>11 814,00 EUR</b>
ACC2426	2400x2600xh500	8B	4400-6800	150	4,13	<b>12 568,00 EUR</b>
ACC2626	2600x2600xh500	8B	4400-6800	170	4,46	<b>13 069,00 EUR</b>
ACC2826	2800x2600xh500	10B	4400-6800	180	4,79	<b>13 571,00 EUR</b>
ACC3026	3000x2600xh500	12B	4400-6800	195	5,12	<b>14 342,00 EUR</b>
ACC3226	3200x2600xh500	12B	5000-8000	210	5,45	<b>15 267,00 EUR</b>
ACC3626	3600x2600xh500	14B	8900-13000	225	6,11	<b>16 577,00 EUR</b>
ACC4026	4000x2600xh500	14B	8600-13000	240	6,77	<b>17 965,00 EUR</b>

\* A = 400x400 mm B = 500x400 mm - Delivered in two pieces

# Listening **Creativity**



**Diamond**  
E U R O P E S A.  
N.V.  
SINCE 1985



### Quantity of air has to aspire by type of equipment

Type of equipment	Depth mm	m <sup>3</sup> /h	
		Gas equipment	Electrical equipment
Bain marie	700	250	200
Sauteuse		1000	800
Gas range 4 burners		650	500
Gas range 6 burners		1000	800
Pasta cooker		600	500
Stove		300	
Fryer		1600	1300
Plate has cooking		1600	1300
Plate has cooking plate vein		1800	1600
Pot 40-60 litre		1500	1200
Char grill		2000	1700
Salamandre			200
Taque coup de feu		400	300
Bain marie		900	300
Sauteuse	1200		1000
Gas range 4 burners	800		650
Gas range 6 burners	1200		1000
Gas range 8 burners	1600		1300
Pasta cooker	700		600
Fryer	2000		1600
Plate has cooking smoothplate	1600		1500
Plate has cooking plate vein	2200		1800
Pot 100 litres	1800		1400
Pot 100 - 150 litres	2000		1600
Char grill gas	2400		2100
Taque coup de feu	500		400
Convecion oven a 6 niv.			800
Convecion oven a 10 niv.		1200	1000
Convecion oven a 20 niv.		1500	1300
Combi-streamer 6 niv.		1000	800
Combi-streamer 10 niv.		1800	1600
Combi-streamer 20 niv.		2400	2200

### Pressure loss chart

Pressure loss for the principal parts of a Pa installation

1000	1500	2000	2500	3000	3500	4000	4500	5000	Medium installation (Rinsed filters)
200	250	250	315	315	355	355	400	400	Debit m <sup>3</sup> /h*
120	120	120	120	120	120	120	120	120	Ø recommended tube
40	40	40	40	40	40	40	40	40	Pressure losse cooker hood
4	3,2	5	3,2	4,2	3	3,6	2,5	2,9	Pressure loss casin
14,4	13,3	23,6	14,6	21	17,7	23,1	18,2	22,4	Pressure loss per m/l
9,6	8,8	15,7	9,7	14	11,8	15,4	12,1	14,9	Pressure loss curve 90°
									Pressure loss curve 45°

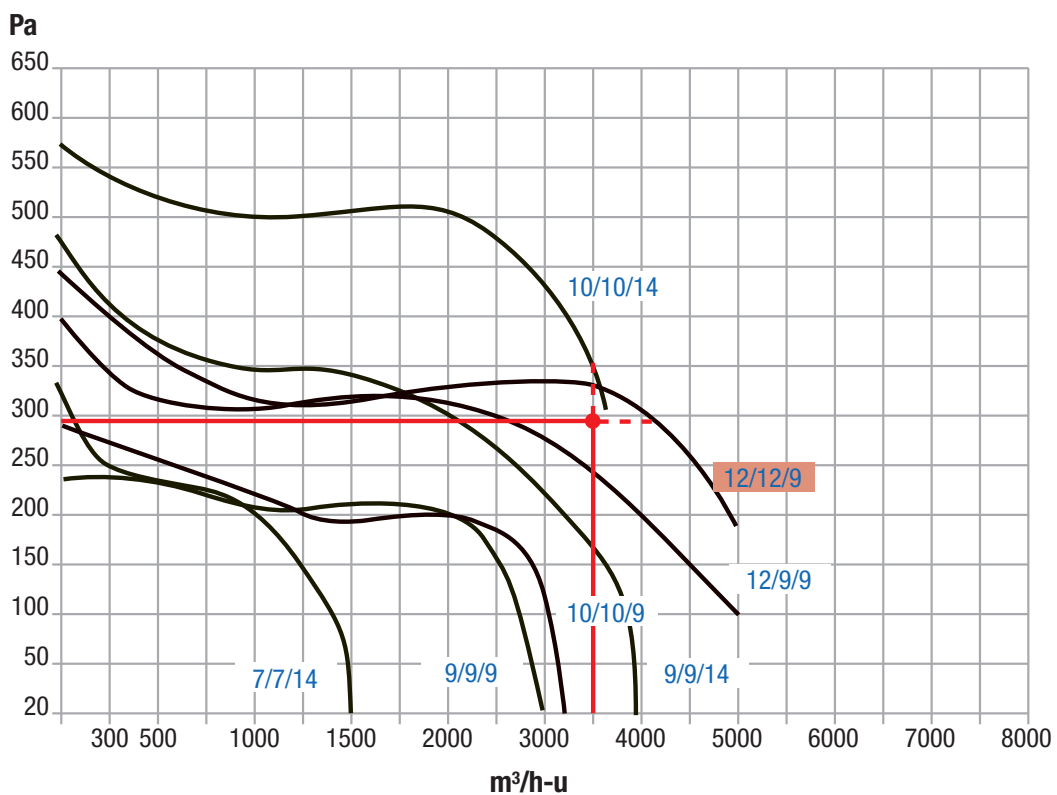
✓ \* Refers to m<sup>3</sup>/h of the selected hood

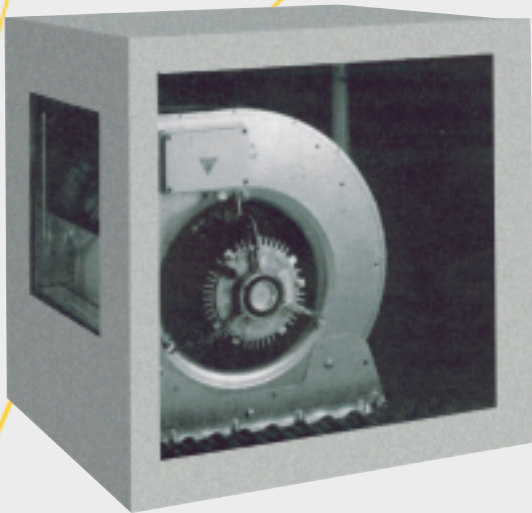
### Example of pressure loss calculation

Data	Calculation	Results
Hooder debit 3500 m <sup>3</sup> 1	Pressure loss hooder                    1x120	120
Tube Ø 355 mm                            m/l 15	Pressure loss per m/l                    15 mx3	45
Casin pressure loss                        1	Pressure loss casin                        1x40	40
Curve 90° pressure loss                    2	Pressure loss curve 90°                    2x17,7	35,4
Curve 45° pressure loss                    1	Pressure loss curve 45°                    2x11,8	23,6
	Total	264
	Reserve 10%	26,4
	Pressure loss =	290,1

In this case we have selected:  
**Ventilator 3500m<sup>3</sup>/h tiill 290,4 Pa**

### Selection chart




**IT Ventilatori centrifughi con cassone**

- Telaio in acciaio zincato.
- Insonorizzazione.

**EN Centrifugal ventilators with caisson**

- Frame in galvanized steel.
- Soundproof isolation.

**ES Ventiladores centrifugos con caja**

- Bastidor en acero galvanizado.
- Aislamiento fonico.



	mm	m <sup>3</sup> /h	Pa	rpm	amp	kW	V	kg	m <sup>3</sup>	
CA7/7/14	500x500xh500	1000	200	1400	1,7	0,15	230/1N 50Hz	24	0,16	<b>798,00 EUR</b>
CA9/9/9	600x600xh600	1500	180	900	2,5	0,25	230/1N 50Hz	33	0,29	<b>993,00 EUR</b>
CA9/9/14	600x600xh600	3000	280	1400	5,1	0,55	230/1N 50Hz	33	0,29	<b>1 026,00 EUR</b>
CA10/10/9	600x600xh600	2500	190	900	3,2	0,25	230/1N 50Hz	36	0,29	<b>1 053,00 EUR</b>
CA10/10/14	600x600xh600	3000	440	1400	4,6	0,55	230/1N 50Hz	36	0,29	<b>1 170,00 EUR</b>
CA12/9/9	700x700xh700	4000	240	900	6,8	0,74	230/1N 50Hz	66	0,44	<b>1 668,00 EUR</b>
CA12/12/9	700x700xh700	5000	220	900	8	0,74	230/1N 50Hz	67	0,44	<b>1 701,00 EUR</b>

**VS9 203,00 EUR**

- 230/1N 50-60Hz

- Ⓜ Variatore elettronico
- Ⓜ Electronic variator
- Ⓜ Variador electrónico

FOR: CA7/7/14 CA9/9/9 CA10/10/9 CA10/10/14


**VS21 295,00 EUR**

- 230/1N 50-60Hz

- Ⓜ Variatore elettronico
- Ⓜ Electronic variator
- Ⓜ Variador electrónico

FOR: CA9/9/14 CA12/9/9

**VS25 385,00 EUR**

- 230/1N 50-60Hz

- Ⓜ Variatore elettronico
- Ⓜ Electronic variator
- Ⓜ Variador electrónico

FOR: CA12/12/9

**VK12 241,00 EUR**

- 230/1N 50-60Hz

- Ⓜ Variatore elettronico + interruttore per LED
- Ⓜ Electronic variator + switch for LED
- Ⓜ Variador electrónico + interruptor para lampara LED

FOR: CA7/7/14 CA9/9/9 CA9/9/14 CA10 /10/9 CA10/10/14.


**VK18 357,00 EUR**

- 230/1N 50-60Hz

- Ⓜ Variatore elettronico + interruttore per LED
- Ⓜ Electronic variator + switch for LED
- Ⓜ Variador electrónico + interruptor para lampara LED

FOR: CA12/9/9 CA12/12/9

**HET21 78,00 EUR**

mm : 610 - kW : 0,02 - 230/1N 50-60Hz

- Ⓜ Corpo illuminante alta t° 610mm per LED
- Ⓜ Lighting devise high t° 610mm with LED
- Ⓜ Dispositivo de iluminación alta t° 610mm con LED

**HET42 123,00 EUR**

mm : 1210 - kW : 0,04 - 230/1N 50-60Hz

- Ⓜ Corpo illuminante alta t° 1210 mm con LED
- Ⓜ Lighting devise high t° 1210 mm with LED
- Ⓜ Dispositivo de iluminación alta t° 1210 mm con LED

**HET52 165,00 EUR**

mm : 1510 - kW : 0,06 - 230/1N 50-60Hz

- Ⓜ Corpo illuminante alta t° 1510 mm con LED
- Ⓜ Lighting devise high t° 1510 mm with LED
- Ⓜ Dispositivo de iluminación alta t° 1510 mm con LED



**IT Ventilatori centrifughi con cassone isolato, trasmissione a cing.**

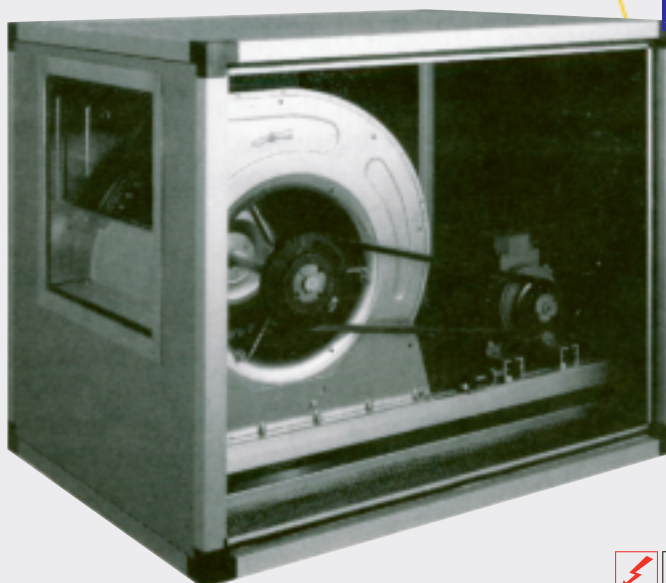
- Telaio in acciaio zincato.
- Quadratura in profilo d'alluminio.
- Insonorizzazione.
- Motore 2 velocità.

**EN Centrifugal ventilators with isolated caisson, driven by belt**

- Frame in galvanized steel
- Aluminium profiles.
- Soundproof isolation.
- Motor 2 speeds.

**ES Ventiladores centrifugas con caja, transmisi**

- Bastidor en acero galvanizado.
- Cuadro en perfil de aluminio.
- Aislamiento fonico.
- Motor 2 velocidades.



	mm	m³/h	Pa	rpm	amp	kW	V	kg	m³	
CT10/10752VS	710x850xh605	3500	300	1100	1,85	0,75	400/3N 50Hz	46	0,45	<b>2 107,00 EUR</b>
CT10/10112VS	710x850xh605	4500	300	1180	2,65	1,1	400/3N 50Hz	46	0,45	<b>2 373,00 EUR</b>
CT10/10152VS	710x850xh605	5000	300	1220	3,45	1,5	400/3N 50Hz	46	0,45	<b>2 591,00 EUR</b>
CT12/12152VS	775x950xh675	6000	300	990	3,45	1,5	400/3N 50Hz	75	0,63	<b>2 954,00 EUR</b>
CT12/12222VS	775x950xh675	7000	300	1020	4,6	2,2	400/3N 50Hz	75	0,63	<b>3 180,00 EUR</b>



**CF-MET/1T**

**1 260,00 EUR**

mm : 316x236xh128 - 400-230/3N 50-60Hz

- Ⓜ Scatola electrical 2 velocità + interruttore LED
  - Ⓜ Electric control panel, 2 speeds + switch LED
  - Ⓜ Cofre eléctrico 2 velocidades + interruptor LED
- FOR: 10/10/0,75/2VS \* 10/10/1,1/2VS**



**CF-MET/3T**

**1 260,00 EUR**

mm : 316x236xh128 - 400-230/3N 50-60Hz

- Ⓜ Scatola electrical 2 velocità + interruttore LED
  - Ⓜ Electric control panel, 2 speeds + switch LED
  - Ⓜ Cofre eléctrico 2 velocidades + interruptor LED
- FOR: 121222VS**

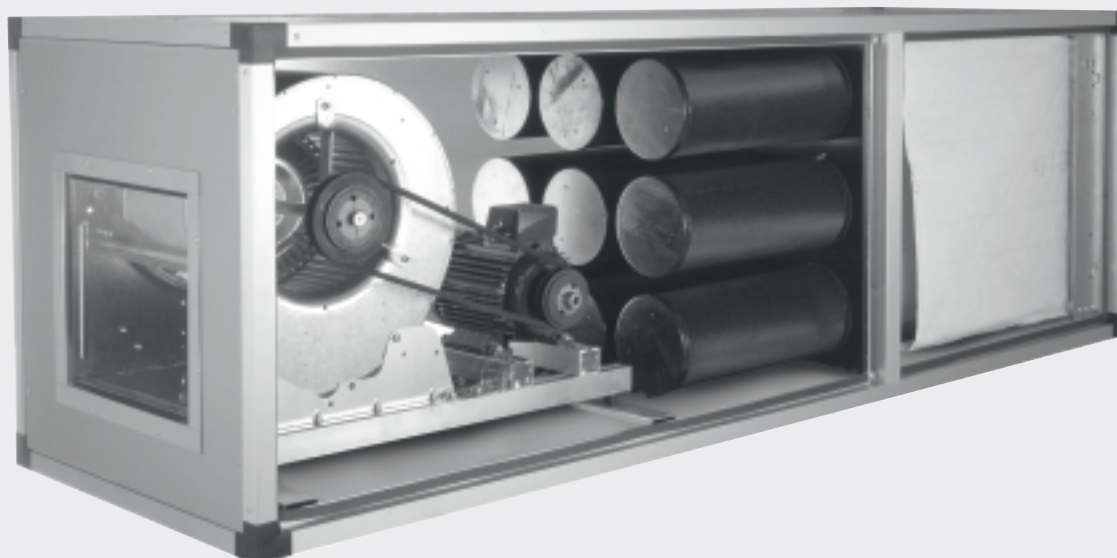


**CF-MET/2T**

**1 260,00 EUR**

mm : 316x236xh128 - 400-230/3N 50-60Hz

- Ⓜ Scatola electrical 2 velocità + interruttore LED
  - Ⓜ Electric control panel, 2 speeds + switch LED
  - Ⓜ Cofre eléctrico 2 velocidades + interruptor LED
- FOR: 1010152VS \* 1212152VS**



## Gruppi d'estrazione filtranti.

### Ⓜ Triplo filtraggio :

1. A carbone attivo per rimuovere tutti gli odori.
2. Sintetico per le particelle.
3. Metallico per il grasso.

La soluzione ideale per tutti i sistemi d'aspirazione che non possono godere di un'evacuazione sotto le norme in vigore.

## Filtrating extraction group.

### Ⓝ Double filtering :

1. With active coal for the elimination of odours.
2. Synthetic material against small particles.
3. Metallic finishing against fat.

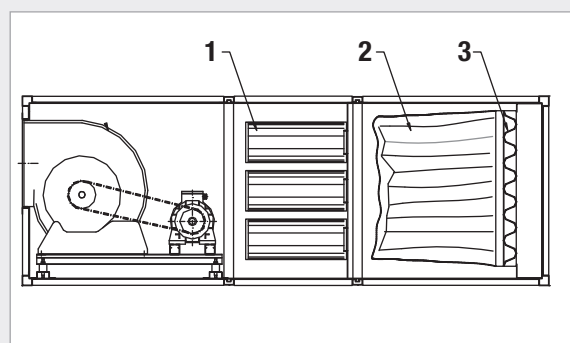
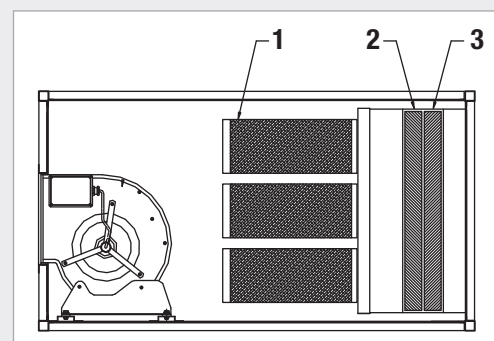
The best solution for every suction installation who has not yet found it's equal, within the norms in vigour.

## Grupo de extracción filtrante.

### Ⓜ Triple filtrage :

1. De carbon activo para soprimir todos olores.
2. Sintetico para las particulas.
3. Metalico para las grasas.

La solución ideal para todos los sistema de aspiración que no pueden beneficiar de una instalación en las normativas actuales.



**IT Gruppi d'estrazione filtranti**

- Telaio in profilato di alluminio.
- Pannelli a doppia parete isolati.
- Ispezione laterale.
- Ventilatore a trazione diretta.
- Triplo filtraggio.

**EN Filtrating extraction groups**

- Profile frame in aluminium.
- Panels with isolated double wall.
- Lateral inspection.
- Ventilator with direct suction.
- Triple filtering.

**ES Grupos de extracción filtrantes**

- Cuadro de perfilado de aluminio.
- Tableros de doble pared aislada.
- Inspección lateral.
- Ventilador de tracción directa.
- Triple filtrage.



VM-1



	mm	m³/h	Pa	rpm	amp	kW	V	kg	m³	
GF14-1V	700x1100xh450	1400	100	1400	1,8	0,4	230/1N 50Hz	70	0,56	<b>2 674,00 EUR</b>
GF30-1V	700x1200xh700	2500	150	1400	1,8	0,4	230/1N 50Hz	100	0,82	<b>3 381,00 EUR</b>
VM-1	Speed variator - For GF14-1V GF30-1V									<b>194,00 EUR</b>

**IT Gruppi d'estrazione filtranti**

- Telaio in profilato di alluminio.
- Pannelli a doppia parete isolati.
- Ispezione laterale.
- Ventilatore a trasmissione con cinghia 2 velocità.
- Triplo filtraggio.

**EN Filtrating extraction groups**

- Profile frame in aluminium.
- Panels with isolated double wall.
- Lateral inspection.
- Ventilator with belt drive, 2 speed levels.
- Triple filtering.

**ES Grupos de extracción filtrantes**

- Cuadro de perfilado de aluminio.
- Tableros de doble pared aislada.
- Inspección lateral.
- Ventilador de transmisión por correa de 2 velocidades.
- Triple filtrage.



CF-MET/1T



	mm	m³/h	Pa	rpm	amp	kW	V	kg	m³	
GF30-2V	670x2000xh670	2600	250	1400	2,6	1,1	400/3N 50Hz	180	1,2	<b>5 348,00 EUR</b>
GF45-2V	980x2140xh750	4000	250	1400	3,8	1,7	400/3N 50Hz	220	1,7	<b>7 157,00 EUR</b>
GF60-2V	1280x2040xh900	5200	250	1400	4,9	2,2	400/3N 50Hz	320	2,5	<b>8 730,00 EUR</b>
GF75-2V	1590x2040xh900	6700	250	1400	3	3	400/3N 50Hz	360	3,7	<b>10 225,00 EUR</b>
GF90-2V	1280x2200xh980	8200	300	1400	6,7	3	400/3N 50Hz	400	3,5	<b>12 268,00 EUR</b>
GF120-2V	1280x2200xh1280	10400	300	1400	8,9	4	400/3N 50Hz	450	4,6	<b>14 550,00 EUR</b>
CF-MET/1T	Electric control panel, 2 speeds + switch LED - For GF30-2V									<b>1 260,00 EUR</b>
CF-MET/2T	Electric control panel, 2 speeds + switch LED - For GF45-2V									<b>1 260,00 EUR</b>
CF-MET/3T	Electric control panel, 2 speeds + switch LED - For GF60-2V									<b>1 260,00 EUR</b>
CF-MET/4T	Electric control panel, 2 speeds + switch LED - For GF75-2V GF90-2V GF120-2V									<b>1 260,00 EUR</b>

230/3 50 Hz On request



# Daily departures **Worldwilde**



**Diamond**  
E U R O P E S.A.  
N.V.  
SINCE 1985